

第47回 西島杯 2015

種目	試合方法	期日・会場			予備日	運 営
		9月22日	9月23日	9月27日	10月4日	
シ ン グ ル ス	男子	A 8ゲームマッチ	高専			5C
		B 6ゲームマッチ		東山		米子西高
		C 6ゲームマッチ		高専		米子工業高
ダ ブ ル ス	女子	A 8ゲームマッチ	東山			米子東高
		B 6ゲームマッチ	東山			米子東高
	45歳以上	8ゲームマッチ	東山			米子東高
	55歳以上	8ゲームマッチ	東山			米子東高
ダ ブ ル ス	男子	A 8ゲームマッチ			高専	BSC
	女子	B 6ゲームマッチ			東山	サニーTS
	45歳以上	8ゲームマッチ			高専	BSC
	女子	6ゲームマッチ 準決勝より 8ゲームマッチ			東山	サニーTS

男子55歳以上ダブルス、女子45歳以上シングルス、ダブルスは不成立となりました。

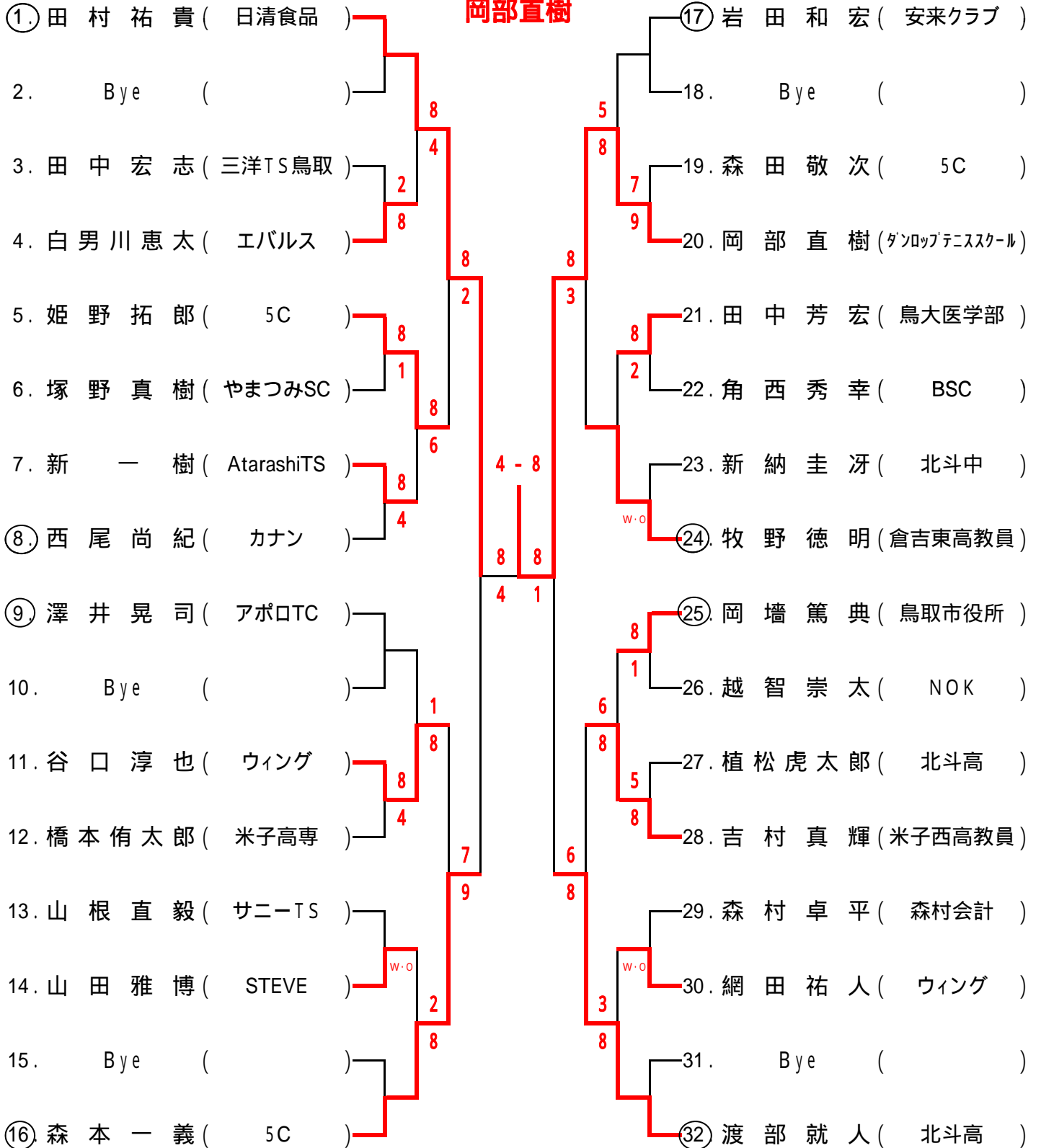
雨天による予備日の試合会場についてはHPに掲載します。

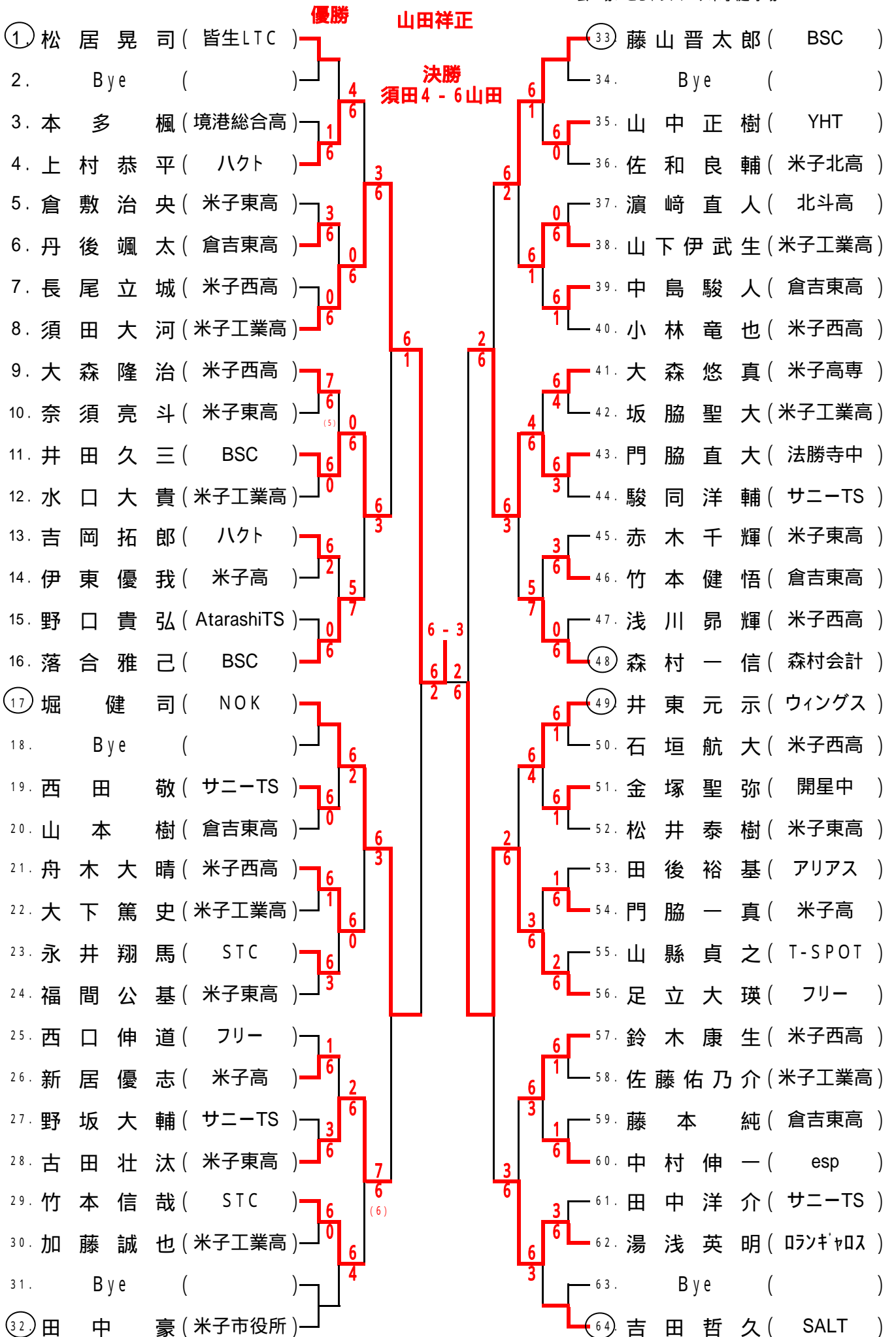
男子A級シングルス

会場： 米子高専テニスコート

優勝

岡部直樹





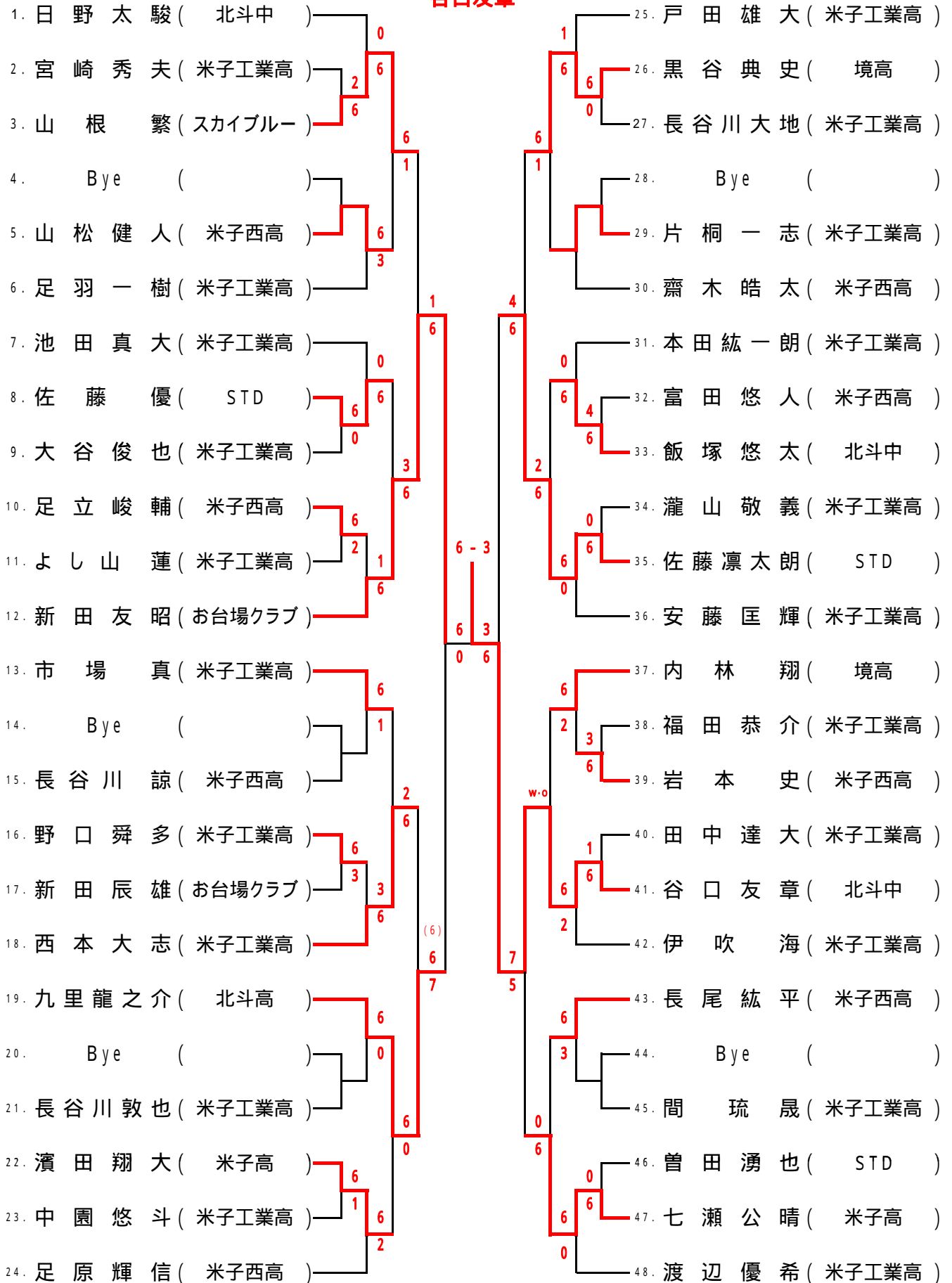
65. 山田祥正 (倉吉東高)		97. 橋尾朋宏 (AtarashiTS)
66. Bye ()		98. Bye ()
67. 松本惇 (倉吉東高)	6 1	99. 住田諒太 (米子工業高)
68. 長谷川諒 (米子西高)	7 5	100. 音無亮太 (STD)
69. 朝倉章順 (ロンキヤロス)	6 1	101. 越河虹哉 (米子東高)
70. 平谷信哉 (米子工業高)	6 2	102. 吉野哲生 (倉吉東高)
71. 加藤大基 (STD)	w-o	103. 藤山輝 (米子西高)
72. 石丸浩毅 (米子北高)	6 4	104. 永島利夫 (YLTC)
73. 白石義光 (鳥大医職)	6 2	105. 井田拓美 (BSC)
74. 乾聡太 (米子西高)	6 0	106. 牧野周 (STC)
75. 熊谷賢治 (アリアス)	0 6	107. 内田隼平 (米子西高)
76. 田中達弥 (米子工業高)	1 6	108. 深田亮介 (米子工業高)
77. 新居祐一郎 (フリー)	6 2	109. 鎌谷達也 (島大職員)
78. 中西直人 (米子高)	0 6	110. 深田悠輝 (境港総合高)
79. 山松司人 (米子東高)	0 6	111. 秋楸拓海 (米子東高)
80. 澤田浩明 (WAVE)	6 2	112. 玉井貫太郎 (米子西高)
81. 佐藤崇弘 (TIIT)	6 3	113. 乾修平 (米子工業高)
82. 中山経月 (倉吉東高)	6 4	114. 本多涼太 (STD)
83. 古田守 (YLTC)	6 0	115. 餅谷知治 (BSC)
84. 坂本喬 (チーム加茂)	7 5	116. 伊達もとい (AtarashiTS)
85. 原光太郎 (サニーTS)	6 3	117. 三輪拓哉 (米子東高)
86. 古田智也 (米子東高)	0 6	118. 高久雅輝 (倉吉東高)
87. 森下泰行 (米子西高)	6 0	119. 川村優輔 (米子西高)
88. 田中旭 (米子工業高)	2 6	120. 渡辺浩二 (snow)
89. 加藤秀 (米子東高)	3 6	121. 潮誠司 (ロンキヤロス)
90. 角直樹 (米子西高)	1 6	122. 上本哲史 (倉吉東高)
91. 景山翔伍 (倉吉東高)	2 6	123. 高島大暉 (米子北高)
92. 村尾拓哉 (米子高専)	2 6	124. 野々口友博 (米子工業)
93. 米村親直 (倉吉東高教諭)	7 5	125. 保永啓公 (米子西高)
94. 高塚魁斗 (米子工業高)	0 6	126. 倉島登 (ハクト)
95. Bye ()	6	127. Bye ()
96. 眞栄城一馬 (フリー)		128. 松田裕 (SAURUS)

男子C級シングルス

会場: 米子高専テニスコート

優勝

谷口友章

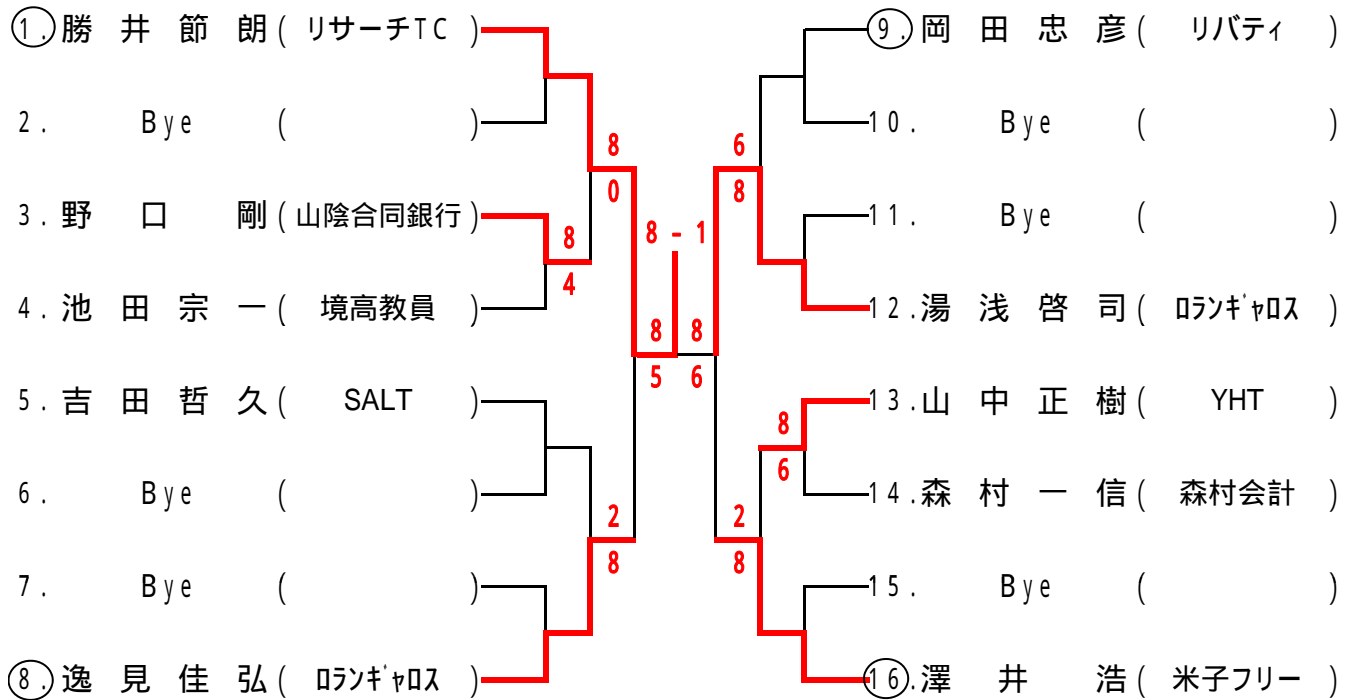


男子45歳以上シングルス

優勝

会場: どらドラパーク米子庭球場

勝井節朗

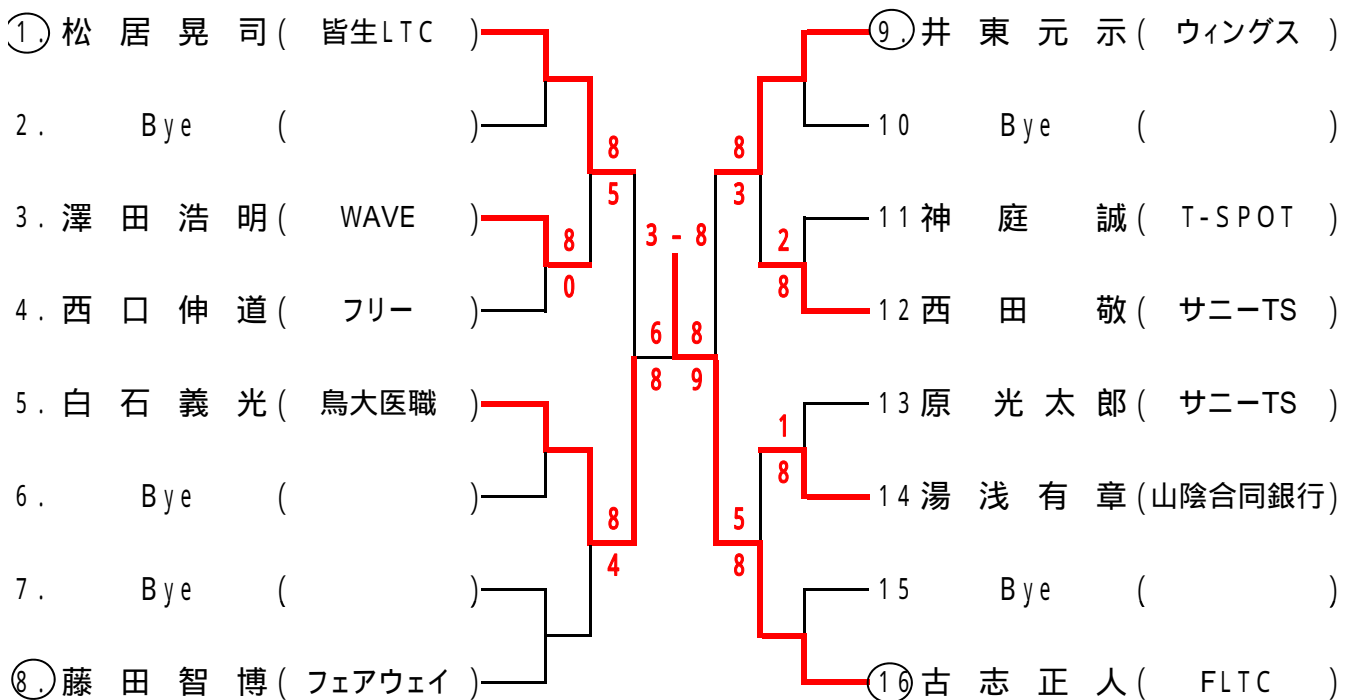


男子55歳以上シングルス

優勝

会場: どらドラパーク米子庭球場

古志正人

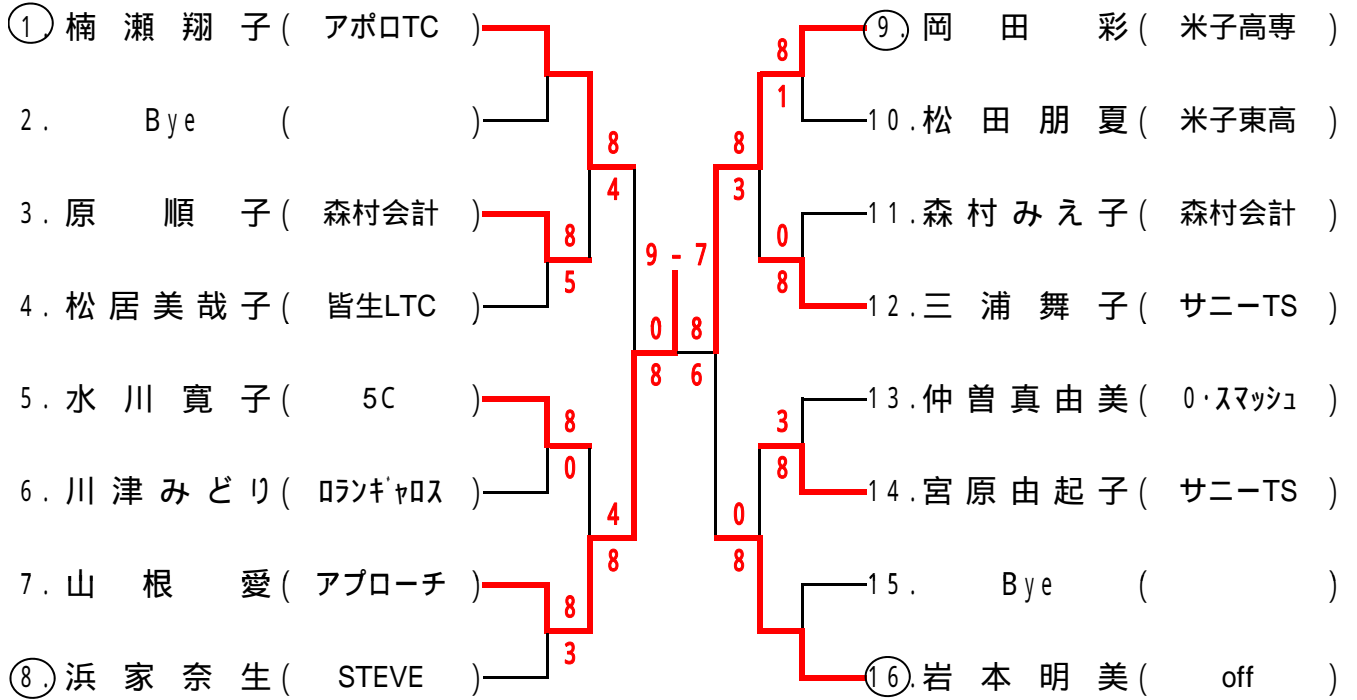


女子A級シングルス

優勝

会場: どもドラパーク米子庭球場

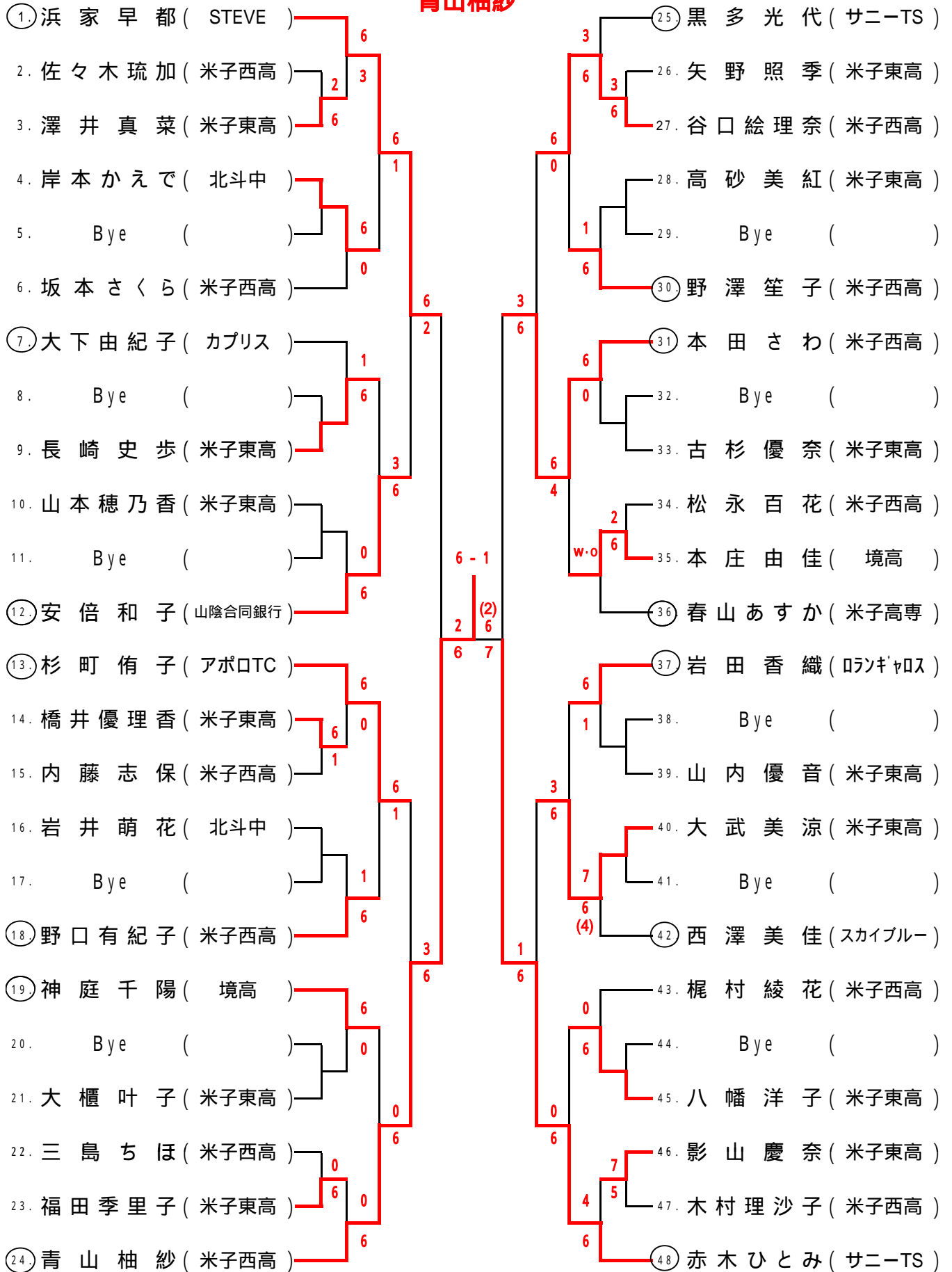
山根 愛



女子 B 級 シングルス 会場: どらドラパーク米子庭球場

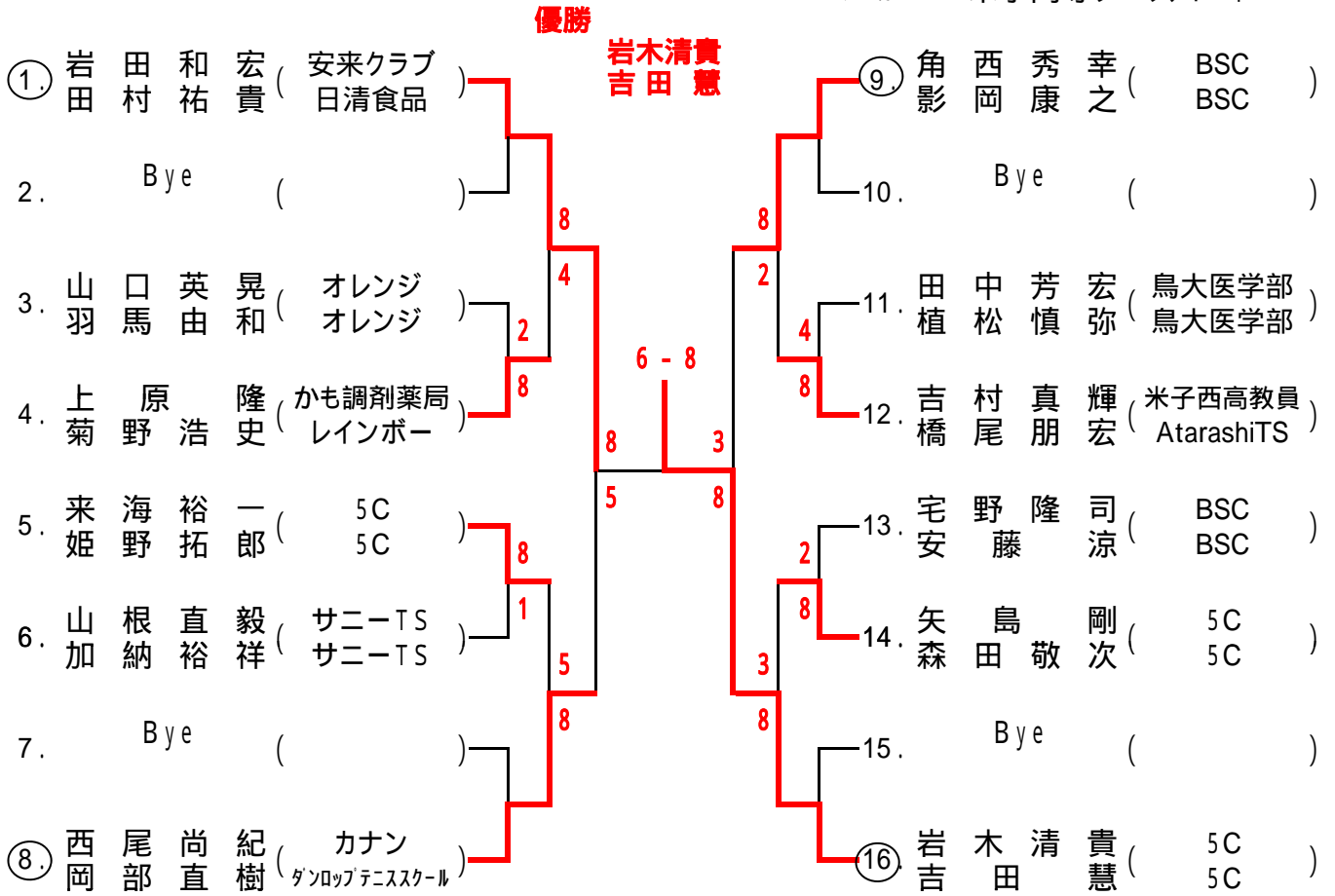
優勝

青山柚紗



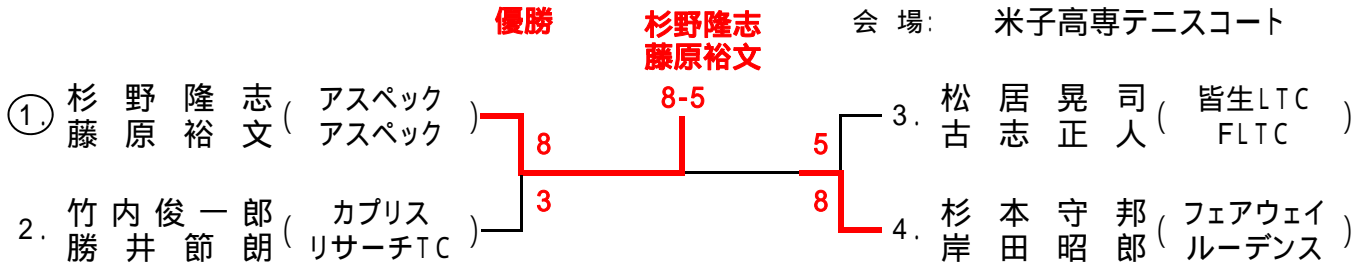
男子A級ダブルス

会場: 米子高専テニスコート



男子45歳以上ダブルス

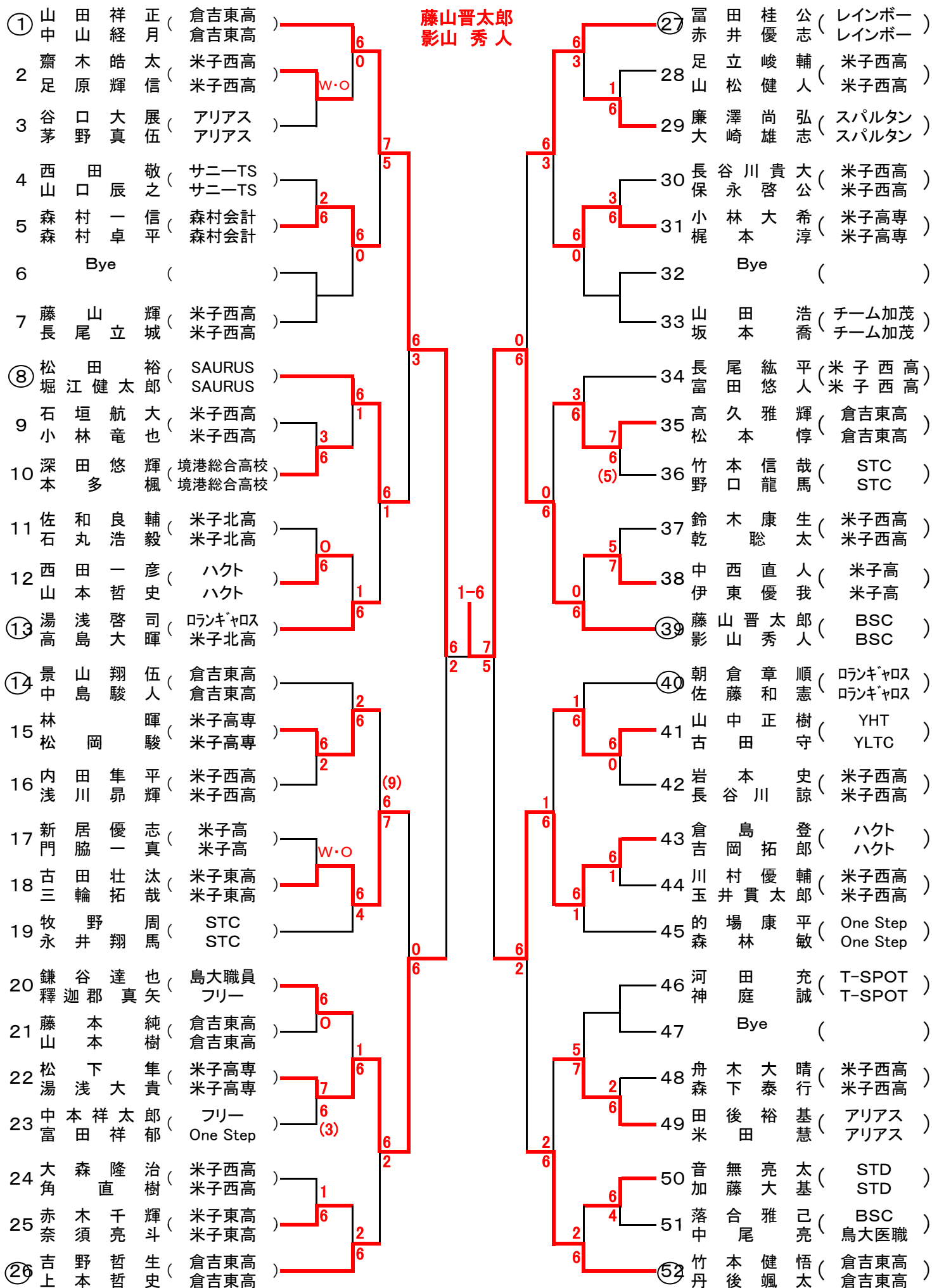
会場: 米子高専テニスコート



男子B級ダブルス

優勝

会場：どらドラパーク米子庭球場



女子ダブルス

優勝

会場：どらドラパーク米子庭球場

